



NUMÉRO DE MODÈLE :

ENSEMBLES DE GARNITURE :

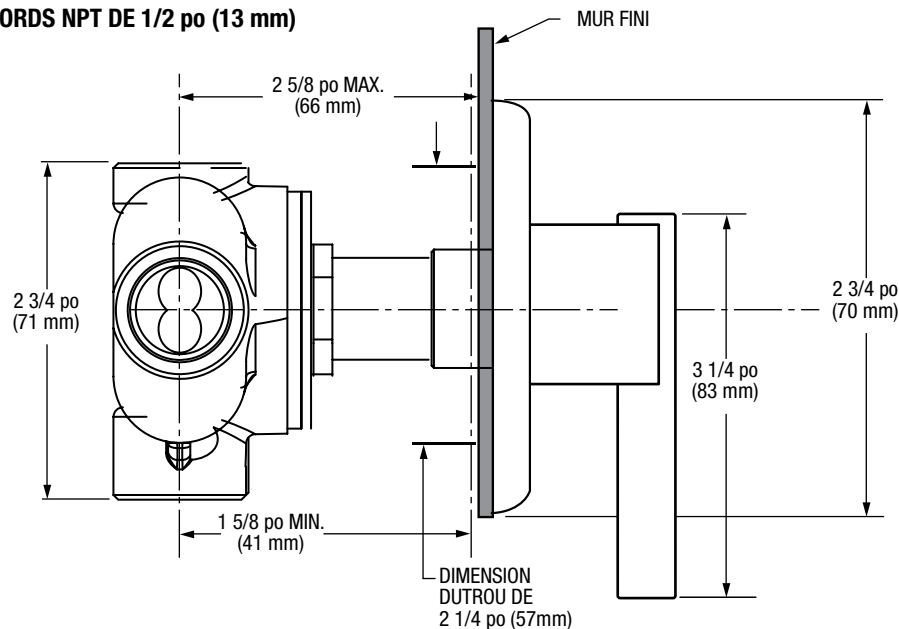
- T184 430 Garniture d'inverseur**
Garniture d'inverseur SEULEMENT. SANS valve.

CORPS DE VALVE BRUTS :

- R420 Inverseur brut mural bidirectionnel**
Entrées/sorties NPT de 1/2 po. Sans poignée.
- R430 Inverseur brut mural tridirectionnel**
Entrées/sorties NPT de 1/2 po. Sans poignée.

REMARQUE : Ne doit pas servir de robinet d'arrêt.

TOUS LES RACCORDS NPT DE 1/2 po (13 mm)



DESCRIPTION GÉNÉRALE :

Inverseurs muraux : La commande rotative permet d'orienter l'eau entre deux (R420) ou trois (R430) sorties de douche différentes (c.-à-d. pomme de douche, douchette, jet corporel latéral ou bec déverseur). Corps de valve en laiton forgé. L'entrée d'eau mélangée et deux (R420) ou trois (R430) sorties sont marquées au dos du corps de valve. Raccords NPT de 1/2 po pour l'entrée d'eau mélangée et les deux (R420) ou trois (R430) sorties. Plaque de finition en laiton matricé. Port de la baignoire avec débit accru (voir tableau).

REMARQUE : Ne doit pas servir de robinet d'arrêt.

CARACTÉRISTIQUES DU PRODUIT :

Construction en laiton massif : Matériau durable idéal pour un contact prolongé avec l'eau.

Protecteur de plâtre amovible : Permet de vérifier l'installation de la valve avant d'installer la garniture.

Choix de finis : Large gamme de finitions durables.

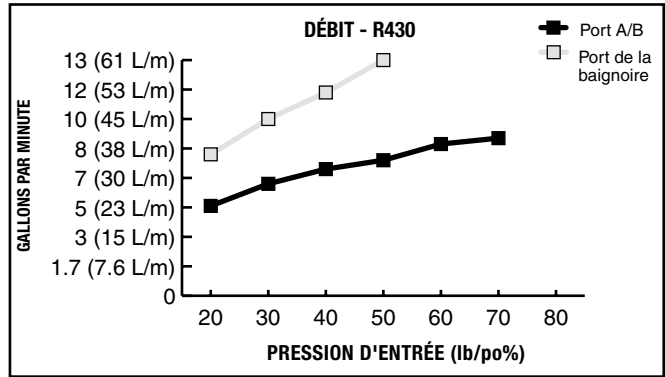
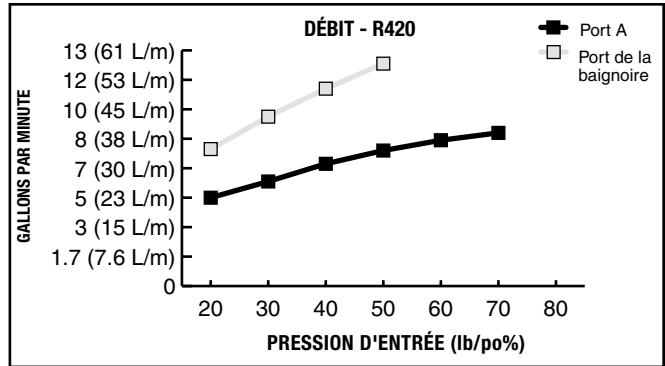
SPÉCIFICATION SUGGÉRÉE :

Deux (trois) inverseur est doté corps en laiton forgé avec NPT de 1/2 po pour l'entrées/sorties d'eau mélangée. Le robinet est de modèle American Standard n° T184430. ____ (garniture pour inverseur) et R4_0. (corps de valve bruts).

CODES ET NORMES

Ces produits respectent ou surpassent les codes et normes suivants :

- ASME A112.18.1
- CSA B125
- IAPMO (cUPC)



ENSEMBLES DE GARNITURE**	Numéro du produit	Description	Options de fini	
			Chrome poli	Nickel satiné (PVD)
			002	295
T184 430	Garniture pour inverseur. Sans valve.			

CORPS DE VALVE BRÛT	Numéro du produit	Description		
			R420	Inverseur mural bidirectionnel. Sans poignée.
			R430	Inverseur mural tridirectionnel. Sans poignée.

**** ROUGHS AND TRIMS MUST BE ORDERED SEPARATELY**

ACCÈS FACILE B651-12